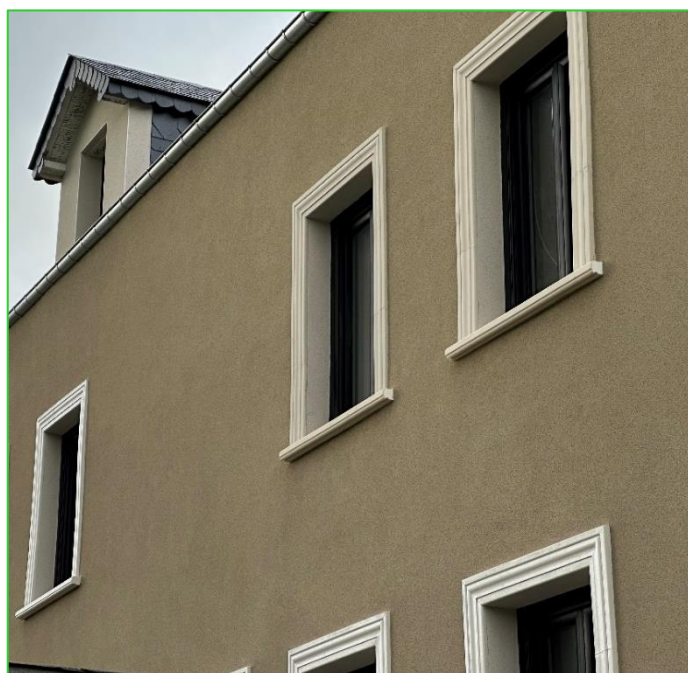


1.2 PSE Moulures Enduit Fin MSEA

1.2.1 Description



PSE Moulures Enduit Fin MSEA : gamme de moulures en PSE haute densité MSEA composée de corniches et bandeaux spécialement adaptés en façade et pour la décoration des murs.
La pose des moulures est directe sur les supports courants ; leur emploi est compatible sur systèmes d'isolation thermique extérieure sous AT/DTA visant ce procédé.

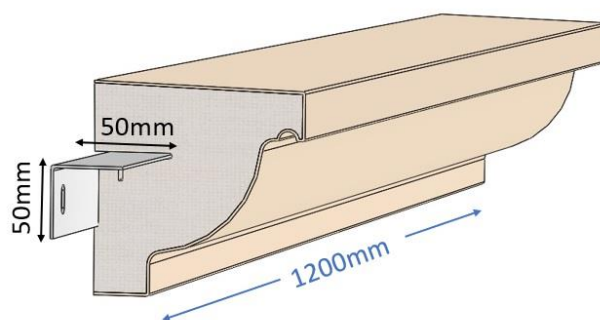


• Principe : les avantages

- ✓ Moulures à base de polystyrène expansé rigide, recouverts d'un mortier spécial (enduit organique), fixés par collage seul ou avec guides adaptés selon la dimension de la moulure, et destinés à créer des moulures en relief sur les façades.

Les **PSE Moulures Enduit Fin MSEA** sont faciles à poser, **prêtes à peindre** et destinées aux professionnels du bâtiment : architectes, constructeurs, peintres, décorateurs, maçons, façadiers, entreprises de ravalement et spécialistes ITE.

- ✓ La gamme des moulures est composée de modèles variés disponibles sur stock.
- ✓ Il est possible de créer de nouveaux modèles spécifiques sur étude (nous consulter).



• Description : caractéristiques techniques

- ✓ Profilés à base de polystyrène expansé rigide, recouverts sur les faces extérieures d'un enduit organique fin MSEA et destinés à créer des moulures en relief sur les façades ;
- ✓ Fabrication industrielle en isolant thermique PSE MSEA ignifugé Euroclasse E ;
- ✓ Conductivité thermique du PSE certifiée (W/m.K) : 0,034 ;
- ✓ Enduit avec mortier fin organique, souple et résistant de formule ignifugée pour comportement au feu amélioré ;
- ✓ Fixation mécanique par le Guide de pose MSEA : à cheville qui permet l'alignement rapide sur vos façades ; le dos des profilés présente une réservation (rainure) permettant le passage du guide moulure MSEA ;
- ✓ Les profilés moulures disposent d'une pente minimale $\geq 2^\circ$ en partie supérieure ;
- ✓ Les moulures présentent un débord limité à 100 % de leur hauteur, soit ≤ 1 ;
- ✓ Une goutte d'eau en partie inférieure pour orienter l'écoulement des eaux pluviales ; pour les profilés sans goutte d'eau ou avec une pente inférieure à 2° , la mise en place d'une bavette est nécessaire.
- ✓ Réduit et supprime les ponts thermiques (cf. calcul thermique du fabricant du système ITE) ; au niveau de la moulure sur les murs et en bordures de planchers béton avec ITE : complète l'isolation thermique du système et la décoration des façades. (Bandeaux, corniches, corbeaux, chainages d'angle, etc...).

• **Domaine d'emploi : supports admissibles**

Les **PSE Moulures Enduit Fin MSEA** sont mises en œuvre par les professionnels sur les supports résistants compatibles (cohésion de surface $\geq 0,5$ MPa).

Les supports admissibles sont les suivants (en travaux neufs ou en rénovation) :

En pose directe sur supports courants :

- ✓ Bétons non revêtus, ou entièrement décapés conformes au NF DTU 23.1 ;
- ✓ Maçonneries enduites conformément au NF DTU 26.1 (de catégorie minimale CS III et CS IV).

Avec isolation thermique :

- ✓ Systèmes d'isolation thermique extérieures par enduit sur isolant (ETICS), dont les Avis Techniques ou les Documents Techniques d'Application en cours de validité visent ce procédé.

Dans le cas des ETICS, la pose est assujettie aux limitations suivantes :

- ✓ Les modénatures doivent être posées horizontalement, à raison d'une seule rangée par étage,
- ✓ La hauteur de la modénature ne doit pas excéder 10 % de la hauteur d'étage,
- ✓ La pose des moulures en périphérie des baies n'est pas admise dans l'Avis Technique MSEA,
- ✓ L'emploi est fonction des différentes réglementations, dont la sécurité en cas d'incendie.

• **Composant principaux (dimensions)**

Gamme PSE Moulures Enduit Fin MSEA

Dimensions des moulures :

- ✓ Longueur standard à la livraison (mm) : 1200 ± 2 ,
- ✓ Longueur maximale sur mesure (mm) : 3000 ± 3 ,
- ✓ Hauteur maximale en contact avec le support (mm) : 300 ± 2 ,
- ✓ Débord maximal sur support béton ou maçonnerie (mm) : 300 ± 2 ,
- ✓ Débord maximal sur support ETICS en double encollage (mm) : 70 ± 2 ,
- ✓ Caractéristiques de la coque en résine organique : Épaisseur de la coque (mm) : 3 ± 1 .

** Dimensions spécifiques hors avis technique MSEA :*

- hauteur supérieur à 300 mm nous consulter,
- débord sur support béton ou maçonnerie : supérieur à 300 mm nous consulter,
- débord sur support ETICS : supérieur à 70 mm nous consulter.

• **Poser les moulures**

Se reporter à la notice de pose détaillée des **PSE Moulures Enduit Fin MSEA**.

- **Réaliser la finition peinture**

Les moulures doivent être peintes systématiquement après la pose : appliquer une peinture décorative spéciale façade à base de liant acrylique en phase aqueuse, compatible avec l'enduit organique Enduit Fin MSEA.

L'application de la peinture de finition est réalisée généralement avec une couche de fond + une ou deux couches de peinture pigmentée au rouleau ou à la brosse.

Après séchage, les teintes des peintures doivent présenter un coefficient d'absorption du rayonnement solaire α inférieur ou égal à 0.7, afin de limiter les montées en température.

Dans tous les cas, il convient de se référer à la fiche technique du fabricant de la peinture avant son application.

Pour chaque chantier, il convient de se référer à la fiche technique de la peinture et aux spécifications du fabricant avant sa mise en œuvre.

- **Les garanties**

- ✓ Contrat d'assurance de l'industriel MSEA (Décennale sur le marché de fournitures),
- ✓ Garantie décorative MSEA associée au contrat d'assurance décennale de l'entreprise professionnelle, cf. notice de pose ;
- ✓ Conseils d'entretien des façades, cf. notice de pose.

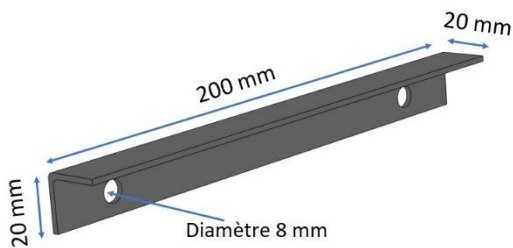


1.2.2 PSE Moulures Enduit Fin MSEA (Gamme A la demande)

Code article	Code GTIN	Désignation	Poids unitaire (kg)
PSEM0021		PSE.MEF1 Moulure spécifique	
Dimension et forme à la demande			

1.2.3 PSE Moulures Enduit Fin MSEA (Gamme Standard)

PSE.GM20 (Moulure débord inférieur ou égal à 70 mm : pas d'obligation de mettre un guide)



Code article	Code GTIN	Désignation H (Hauteur) x D (Débord) x L (Longueur)	Poids unitaire (kg)
PSEM0001	3701319004730	PSE.MEF5 H. 70 x D. 70 x L. 1200 mm	0,80

Code article	Code GTIN	Désignation H (Hauteur) x D (Débord) x L (Longueur)	Poids unitaire (kg)
PSEM0002	3701319004723	PSE.MEF10 H. 65 x D. 70 x L. 1200 mm	1,10

Code article	Code GTIN	Désignation H (Hauteur) x D (Débord) x L (Longueur)	Poids unitaire (kg)
PSEM0003	3701319004716	PSE.MEF15 H. 70 x D. 65 x L. 1200 mm	0,80

Code article	Code GTIN	Désignation H (Hauteur) x D (Débord) x L (Longueur)	Poids unitaire (kg)
PSEM0004	3701319004709	PSE.MEF20 H. 150 x D. 40 x L. 1200 mm	1,40

Code article	Code GTIN	Désignation H (Hauteur) x D (Débord) x L (Longueur)	Poids unitaire (kg)
PSEM0005	3701319004693	PSE.MEF25 H. 120 x D. 50 x L. 1200 mm	1,30

Code article	Code GTIN	Désignation H (Hauteur) x D (Débord) x L (Longueur)	Poids unitaire (kg)
PSEM0006	3701319004686	PSE.MEF30 H. 150 x D. 35 x L. 1200 mm	1,35

Code article	Code GTIN	Désignation H (Hauteur) x D (Débord) x L (Longueur)	Poids unitaire (kg)
PSEM0007	3701319004679	PSE.MEF35 H. 150 x D. 40 x L. 1200 mm	1,65

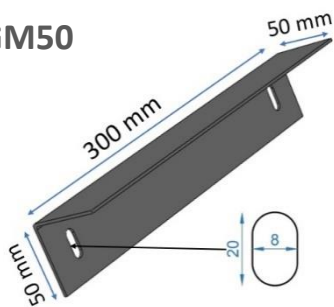
Code article	Code GTIN	Désignation H (Hauteur) x D (Débord) x L (Longueur)	Poids unitaire (kg)
PSEM0008	3701319004662	PSE.MEF40 H. 110 x D. 70 x L. 1200 mm	1,60

Code article	Code GTIN	Désignation H (Hauteur) x D (Débord) x L (Longueur)	Poids unitaire (kg)
PSEM0009	3701319004655	PSE.MEF45 H. 150 x D. 50 x L. 1200 mm	1,50

Code article	Code GTIN	Désignation H (Hauteur) x D (Débord) x L (Longueur)	Poids unitaire (kg)
PSEM0010	3701319004648	PSE.MEF50 H. 140 x D. 70 x L. 1200 mm	1,60

Code article	Code GTIN	Désignation H (Hauteur) x D (Débord) x L (Longueur)	Poids unitaire (kg)
PSEM0012	3701319004624	PSE.MEF60 H. 200 x D. 60 x L. 1200 mm	1,60

PSE.GM50



Code article	Code GTIN	Désignation H (Hauteur) x D (Débord) x L (Longueur)	Poids unitaire (kg)
PSEM0011	3701319004631	PSE.MEF55 H. 150 x D. 75 x L. 1200 mm	1,90

Code article	Code GTIN	Désignation H (Hauteur) x D (Débord) x L (Longueur)	Poids unitaire (kg)
PSEM0013	3701319004617	PSE.MEF105 H. 150 x D. 150 x L. 1200 mm	3,10

Code article	Code GTIN	Désignation H (Hauteur) x D (Débord) x L (Longueur)	Poids unitaire (kg)
PSEM0014	3701319004600	PSE.MEF110 H. 150 x D. 150 x L. 1200 mm	2,70

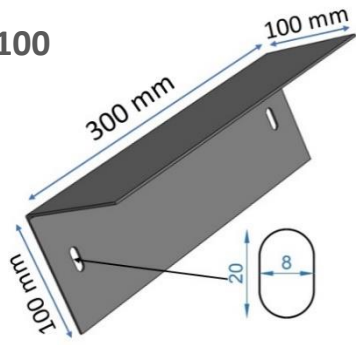
Code article	Code GTIN	Désignation H (Hauteur) x D (Débord) x L (Longueur)	Poids unitaire (kg)
PSEM0015	3701319004594	PSE.MEF115 H. 150 x D. 150 x L. 1200 mm	2,40

Code article	Code GTIN	Désignation H (Hauteur) x D (Débord) x L (Longueur)	Poids unitaire (kg)
PSEM0016	3701319004587	PSE.MEF120 H. 150 x D. 150 x L. 1200 mm	2,30

Code article	Code GTIN	Désignation H (Hauteur) x D (Débord) x L (Longueur)	Poids unitaire (kg)
PSEM0017	3701319004570	PSE.MEF125 H. 150 x D. 150 x L. 1200 mm	2,34

Code article	Code GTIN	Désignation H (Hauteur) x D (Débord) x L (Longueur)	Poids unitaire (kg)
PSEM0018	3701319004563	PSE.MEF130 H. 150 x D. 150 x L. 1200 mm	2,50

PSE.GM100



Code article	Code GTIN	Désignation H (Hauteur) x D (Débord) x L (Longueur)	Poids unitaire (kg)
PSEM0019	3701319004556	PSE.MEF305 H. 300 x D. 300 x L. 1200 mm	8,00

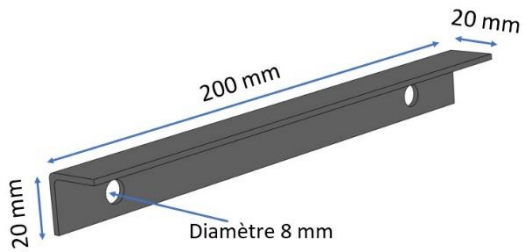
	<p>PSE.GM 100 100 mm X 100 mm</p>
--	----------------------------------------------

Code article	Code GTIN	Désignation H (Hauteur) x D (Débord) x L (Longueur)	Poids unitaire (kg)
PSEM0020	3701319004549	PSE.MEF310 H. 300 x D. 300 x L. 1200 mm	7,70

	<p>PSE.GM 100 100 mm X 100 mm</p>
--	----------------------------------------------

1.2.4 PSE Moulures Enduit Fin MSEA (Gamme Spécifique)

PSE.GM20 (Moulure débord inférieur ou égal à 70 mm : pas d'obligation de mettre un guide)



Code article	Code GTIN	Désignation H (Hauteur) x D (Débord) x L (Longueur)	Poids unitaire (kg)
PSEMS1001	3701319005409	PSE.MEF1/S1-0001 H. 50 x D. 35 x L. 1200mm	0,70

Code article	Code GTIN	Désignation H (Hauteur) x D (Débord) x L (Longueur)	Poids unitaire (kg)
PSEMS10002	3701319005393	PSE.MEF1/S1-0002 H. 320 x D. 50 x L. 1200mm	2,57

** Moulure hors avis technique*

Code article	Code GTIN	Désignation H (Hauteur) x D (Débord) x L (Longueur)	Poids unitaire (kg)
PSEMS10003	3701319005386	PSE.MEF1/S1-0003 H. 200 x D. 50 x L. 1200mm	1,81

** Moulure hors avis technique*

Code article	Code GTIN	Désignation H (Hauteur) x D (Débord) x L (Longueur)	Poids unitaire (kg)
PSEMS10004	3701319005379	PSE.MEF1/S1-0004 H. 300 x D. 50 x L. 1200mm	2,55

** Moulure hors avis technique*

Code article	Code GTIN	Désignation H (Hauteur) x D (Débord) x L (Longueur)	Poids unitaire (kg)
PSEMS10005	3701319005652	PSE.MEF1/S1-0005 H. 120 x D. 50 x L. 1200mm	1,30

Code article	Code GTIN	Désignation H (Hauteur) x D (Débord) x L (Longueur)	Poids unitaire (kg)
PSEMS10006	3701319005645	PSE.MEF1/S1-0006 H. 150 x D. 70 x L. 1200mm	1,80

Code article	Code GTIN	Désignation H (Hauteur) x D (Débord) x L (Longueur)	Poids unitaire (kg)
PSEMS10007	3701319005638	PSE.MEF1/S1-0007 H. 200 x D. 35 x L. 1200mm	1,60

** Moulure hors avis technique*

Code article	Code GTIN	Désignation H (Hauteur) x D (Débord) x L (Longueur)	Poids unitaire (kg)
PSEMS10008	3701319005621	PSE.MEF1/S1-0008 H. 300 x D. 35 x L. 1200mm	2,20

Code article	Code GTIN	Désignation H (Hauteur) x D (Débord) x L (Longueur)	Poids unitaire (kg)
PSEMS10009	3701319006024	PSE.MEF1/S1-0009 H. 150 x D. 50 x L. 1200mm	1,50

Code article	Code GTIN	Désignation H (Hauteur) x D (Débord) x L (Longueur)	Poids unitaire (kg)
PSEMS0010	3701319006017	PSE.MEF1/S1-0010 H. 350 x D. 70 x L. 1200mm	3,00

Code article	Code GTIN	Désignation H (Hauteur) x D (Débord) x L (Longueur)	Poids unitaire (kg)
PSEMS10011	3701319006000	PSE.MEF1/S1-0011 H. 360 x D. 60 x L. 1200mm	3,30

Code article	Code GTIN	Désignation H (Hauteur) x D (Débord) x L (Longueur)	Poids unitaire (kg)
PSEMS10012	3701319005997	PSE.MEF1/S1-0012 H. 120 x D. 55 x L. 1200mm	1,60

Code article	Code GTIN	Désignation H (Hauteur) x D (Débord) x L (Longueur)	Poids unitaire (kg)
PSEMS10013	3701319006420	PSE.MEF1/S1-0013 H. 100 x D. 20 x L. 1200mm	0,80

Code article	Code GTIN	Désignation H (Hauteur) x D (Débord) x L (Longueur)	Poids unitaire (kg)
PSEMS10014	3701319006413	PSE.MEF1/S1-0014 H. 120 x D. 15 x L. 1200mm	0,80

Code article	Code GTIN	Désignation H (Hauteur) x D (Débord) x L (Longueur)	Poids unitaire (kg)
PSEMS10015	3701319006406	PSE.MEF1/S1-0015 H. 200 x D. 15 x L. 1200mm	1,40

Code article	Code GTIN	Désignation H (Hauteur) x D (Débord) x L (Longueur)	Poids unitaire (kg)
PSEMS10016	3701319006390	PSE.MEF1/S1-0016 H. 40 x D. 40 x L. 1200mm	0,80

Code article	Code GTIN	Désignation H (Hauteur) x D (Débord) x L (Longueur)	Poids unitaire (kg)
PSEMS10017	3701319006383	PSE.MEF1/S1-0017 H. 120 x D. 60 x L. 1200mm	1,20

Code article	Code GTIN	Désignation H (Hauteur) x D (Débord) x L (Longueur)	Poids unitaire (kg)

Code article	Code GTIN	Désignation H (Hauteur) x D (Débord) x L (Longueur)	Poids unitaire (kg)

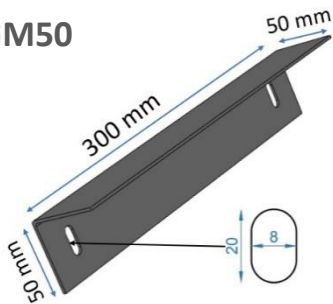
Code article	Code GTIN	Désignation H (Hauteur) x D (Débord) x L (Longueur)	Poids unitaire (kg)

Code article	Code GTIN	Désignation H (Hauteur) x D (Débord) x L (Longueur)	Poids unitaire (kg)

Code article	Code GTIN	Désignation H (Hauteur) x D (Débord) x L (Longueur)	Poids unitaire (kg)

Code article	Code GTIN	Désignation H (Hauteur) x D (Débord) x L (Longueur)	Poids unitaire (kg)

PSE.GM50



Code article	Code GTIN	Désignation H (Hauteur) x D (Débord) x L (Longueur)	Poids unitaire (kg)
PSEMS20001	3701319005362	PSE.MEF1/S2-0001 H. 190 x D. 100 x L. 1200mm	2,14

Code article	Code GTIN	Désignation H (Hauteur) x D (Débord) x L (Longueur)	Poids unitaire (kg)
PSEMS20002	3701319005355	PSE.MEF1/S2-0002 H. 250 x D. 150 x L. 1200mm	3,6

Code article	Code GTIN	Désignation H (Hauteur) x D (Débord) x L (Longueur)	Poids unitaire (kg)
PSEMS20003	3701319005348	PSE.MEF1/S2-0003 H. 250 x D. 150 x L. 1200mm	3,6

Code article	Code GTIN	Désignation H (Hauteur) x D (Débord) x L (Longueur)	Poids unitaire (kg)
PSEMS20004	3701319005331	PSE.MEF1/S2-0004 H. 200 x D. 100 x L. 1200mm	2,95

Code article	Code GTIN	Désignation H (Hauteur) x D (Débord) x L (Longueur)	Poids unitaire (kg)
PSEMS20005	3701319005614	PSE.MEF1/S2-0005 H. 150 x D. 100 x L. 1200mm	1,90

Code article	Code GTIN	Désignation H (Hauteur) x D (Débord) x L (Longueur)	Poids unitaire (kg)
PSEMS20006	3701319005607	PSE.MEF1/S2-0006 H. 150 x D. 140 x L. 1200mm	2,50

* Moulure hors avis technique

Code article	Code GTIN	Désignation H (Hauteur) x D (Débord) x L (Longueur)	Poids unitaire (kg)
PSEMS20007	3701319005591	PSE.MEF1/S2-0007 H. 130 x D. 100 x L. 1200mm	1,90

Code article	Code GTIN	Désignation H (Hauteur) x D (Débord) x L (Longueur)	Poids unitaire (kg)
PSEMS20008	3701319005584	PSE.MEF1/S2-0008 H. 200 x D. 150 x L. 1200mm	3,00

** Moulure hors avis technique*

Code article	Code GTIN	Désignation H (Hauteur) x D (Débord) x L (Longueur)	Poids unitaire (kg)
PSEMS20009	3701319005577	PSE.MEF1/S2-0009 H. 300 x D. 150 x L. 1200mm	3,60

** Moulure hors avis technique*

Code article	Code GTIN	Désignation H (Hauteur) x D (Débord) x L (Longueur)	Poids unitaire (kg)
PSEMS20010	3701319005560	PSE.MEF1/S2-0010 H. 400 x D. 150 x L. 1200mm	4,20

** Moulure hors avis technique*

Code article	Code GTIN	Désignation H (Hauteur) x D (Débord) x L (Longueur)	Poids unitaire (kg)
PSEMS20011	3701319005553	PSE.MEF1/S2-0011 H. 500 x D. 150 x L. 1200mm	4,80

** Moulure hors avis technique*

Code article	Code GTIN	Désignation H (Hauteur) x D (Débord) x L (Longueur)	Poids unitaire (kg)
PSEMS20012	3701319005546	PSE.MEF1/S2-0012 H. 200 x D. 200 x L. 1200mm	3,60

** Moulure hors avis technique*

Code article	Code GTIN	Désignation H (Hauteur) x D (Débord) x L (Longueur)	Poids unitaire (kg)
PSEMS20013	3701319005539	PSE.MEF1/S2-0013 H. 330 x D. 120 x L. 1200mm	3,60

** Moulure hors avis technique*

Code article	Code GTIN	Désignation H (Hauteur) x D (Débord) x L (Longueur)	Poids unitaire (kg)
PSEMS20014	3701319005522	PSE.MEF1/S2-0014 H. 210 x D. 150 x L. 1200mm	3,10

** Moulure hors avis technique*

Code article	Code GTIN	Désignation H (Hauteur) x D (Débord) x L (Longueur)	Poids unitaire (kg)
PSEMS20015	3701319005515	PSE.MEF1/S2-0015 H. 600 x D. 100 x L. 1200mm	4,80

** Moulure hors avis technique*

Code article	Code GTIN	Désignation H (Hauteur) x D (Débord) x L (Longueur)	Poids unitaire (kg)
PSEMS20016	3701319005508	PSE.MEF1/S2-0016 H. 450 x D. 100 x L. 1200mm	3,90

100mm * Moulure hors avis technique

PSE.GM 50
50 mm X 50 mm

Enduit fin

Code article	Code GTIN	Désignation H (Hauteur) x D (Débord) x L (Longueur)	Poids unitaire (kg)
PSEMS20017	3701319005492	PSE.MEF1/S2-0017 H. 100 x D. 140 x L. 1200mm	2,30

* Moulure hors avis technique

140mm

PSE.GM 50
50 mm X 50 mm

Enduit fin

Code article	Code GTIN	Désignation H (Hauteur) x D (Débord) x L (Longueur)	Poids unitaire (kg)
PSEMS20018	3701319005485	PSE.MEF1/S2-0018 H. 100 x D. 140 x L. 1200mm	2,30

140mm

PSE.GM 50
50 mm X 50 mm

Enduit fin

Code article	Code GTIN	Désignation H (Hauteur) x D (Débord) x L (Longueur)	Poids unitaire (kg)
PSEMS20019	3701319005980	PSE.MEF1/S2-0019 H. 100 x D. 150 x L. 1200mm	1,20

* Moulure hors avis technique

150mm

PSE.GM 50
50 mm X 50 mm

Enduit fin

Code article	Code GTIN	Désignation H (Hauteur) x D (Débord) x L (Longueur)	Poids unitaire (kg)
PSEMS20020	3701319005973	PSE.MEF1/S2-0020 H. 80 x D. 80 x L. 1200mm	1,40

* Moulure hors avis technique

80mm

PSE.GM 50
50 mm X 50 mm

Enduit fin

Code article	Code GTIN	Désignation H (Hauteur) x D (Débord) x L (Longueur)	Poids unitaire (kg)
PSEMS20021	3701319006376	PSE.MEF1/S2-0021 H. 200 x D. 140 x L. 1200mm	2,90

140mm

PSE.GM 50
50 mm X 50 mm

Enduit fin

Code article	Code GTIN	Désignation H (Hauteur) x D (Débord) x L (Longueur)	Poids unitaire (kg)
PSEMS20022	3701319006369	PSE.MEF1/S2-0022 H. 150 x D. 120 x L. 1200mm	2,30

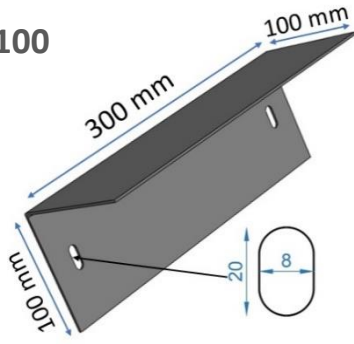
120mm

PSE.GM 50
50 mm X 50 mm

Enduit fin

Code article	Code GTIN	Désignation H (Hauteur) x D (Débord) x L (Longueur)	Poids unitaire (kg)

PSE.GM100



Code article	Code GTIN	Désignation H (Hauteur) x D (Débord) x L (Longueur)	Poids unitaire (kg)
PSEMS30001	3701319005478	PSE.MEF1/S3-0001 H. 200 x D. 200 x L. 1200mm	3,60

Code article	Code GTIN	Désignation H (Hauteur) x D (Débord) x L (Longueur)	Poids unitaire (kg)
PSEMS30002	3701319005461	PSE.MEF1/S3-0002 H. 150 x D. 240 x L. 1200mm	3,80

Code article	Code GTIN	Désignation H (Hauteur) x D (Débord) x L (Longueur)	Poids unitaire (kg)
PSEMS30003	3701319005454	PSE.MEF1/S3-0003 H. 300 x D. 150 x L. 1200mm	3,40

* Moulure hors avis technique

Code article	Code GTIN	Désignation H (Hauteur) x D (Débord) x L (Longueur)	Poids unitaire (kg)
PSEMS30004	3701319005447	PSE.MEF1/S3-0004 H. 350 x D. 300 x L. 1200mm	4,70

* Moulure hors avis technique

Code article	Code GTIN	Désignation H (Hauteur) x D (Débord) x L (Longueur)	Poids unitaire (kg)
PSEMS30005	3701319005430	PSE.MEF1/S3-0005 H. 380 x D. 265 x L. 1200mm	5,10

Code article	Code GTIN	Désignation H (Hauteur) x D (Débord) x L (Longueur)	Poids unitaire (kg)
PSEMS30006	3701319005423	PSE.MEF1/S3-0006 H. 325 x D. 215 x L. 1200mm	4,50

Code article	Code GTIN	Désignation H (Hauteur) x D (Débord) x L (Longueur)	Poids unitaire (kg)
PSEMS30007	3701319005416	PSE.MEF1/S3-0007 H. 210 x D. 400 x L. 1200mm	5,90

* Moulure hors avis technique

Code article	Code GTIN	Désignation H (Hauteur) x D (Débord) x L (Longueur)	Poids unitaire (kg)
PSEMS30008	3701319005966	PSE.MEF1/S3-0008 H. 210 x D. 400 x L. 1200mm	4,80

Code article	Code GTIN	Désignation H (Hauteur) x D (Débord) x L (Longueur)	Poids unitaire (kg)
PSEMS0009	3701319005959	PSE.MEF1/S3-0009 H. 270 x D. 180 x L. 1200mm	3,70

Code article	Code GTIN	Désignation H (Hauteur) x D (Débord) x L (Longueur)	Poids unitaire (kg)

Code article	Code GTIN	Désignation H (Hauteur) x D (Débord) x L (Longueur)	Poids unitaire (kg)

Code article	Code GTIN	Désignation H (Hauteur) x D (Débord) x L (Longueur)	Poids unitaire (kg)

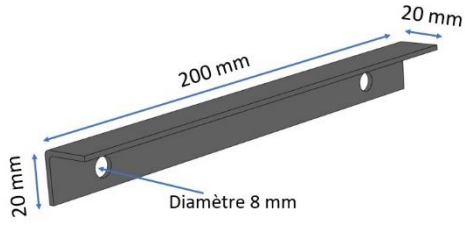
Code article	Code GTIN	Désignation H (Hauteur) x D (Débord) x L (Longueur)	Poids unitaire (kg)

1.2.5 Guides de pose

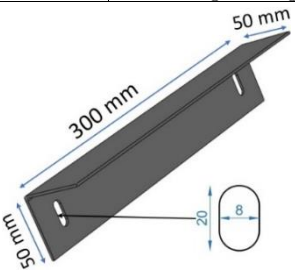
Le guide acier MSEA à cheviller permet :

- ✓ L'alignement rapide des moulures sur les façades,
- ✓ Maintien la moulure sur la façade pendant le temps de prise de la colle et apporte de la résistance.

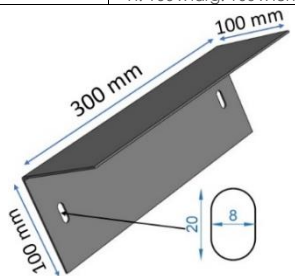
Code article	Code GTIN	Désignation	Poids unitaire (kg)
PSEG0001	3701319004532	PSE.GM20 H. 20 x larg. 20 x long. 200 mm	0,10



Code article	Code GTIN	Désignation	Poids unitaire (kg)
PSEG0002	3701319004525	PSE.GM50 H. 50 x larg. 50 x long. 300 mm	0,40



Code article	Code GTIN	Désignation	Poids unitaire (kg)
PSEG0003	3701319004518	PSE.GM100 H. 100 x larg. 100 x long. 300 mm	0,90



PSE MOULURES ENDUIT FIN Standard GM20

Couleurs *à titre indicatif

Code article	Désignation	Dimension produit	Couleur	Nombre d'éléments	Nbre par palette	Poids unitaire (en kg)	Dimensions palette	Poids palette
PSEM0001	PSE.MEF5 H. 70 x D. 70 x L. 1200 mm	Ouverture : PSE.MEF5 Largeur : 1,200 mm	Aucune	1 (Monobloc)	N/A	0.8	cm x cm	kg
PSEM0002	PSE.MEF10 H. 65 x D. 70 x L. 1200 mm	Ouverture : PSE.MEF10 Largeur : 1,200 mm	Aucune	1 (Monobloc)	N/A	1.1	cm x cm	kg
PSEM0003	PSE.MEF15 H. 70 x D. 65 x L. 1200 mm	Ouverture : PSE.MEF15 Largeur : 1,200 mm	Aucune	1 (Monobloc)	N/A	0.8	cm x cm	kg
PSEM0004	PSE.MEF20 H. 150 x D. 40 x L. 1200 mm	Ouverture : PSE.MEF20 Largeur : 1,200 mm	Aucune	1 (Monobloc)	N/A	1.4	cm x cm	kg
PSEM0005	PSE.MEF25 H. 120 x D.50 x L. 1200 mm	Ouverture : PSE.MEF25 Largeur : 1,200 mm	Aucune	1 (Monobloc)	N/A	1.3	cm x cm	kg
PSEM0006	PSE.MEF30 H. 150 x D. 35 x L. 1200 mm	Ouverture : PSE.MEF30 Largeur : 1,200 mm	Aucune	1 (Monobloc)	N/A	1.35	cm x cm	kg
PSEM0007	PSE.MEF35 H. 150 x D. 40 x L. 1200 mm	Ouverture : PSE.MEF35 Largeur : 1,200 mm	Aucune	1 (Monobloc)	N/A	1.65	cm x cm	kg
PSEM0008	PSE.MEF40 H. 110 x D. 70 x L. 1200 mm	Ouverture : PSE.MEF40 Largeur : 1,200 mm	Aucune	1 (Monobloc)	N/A	1.6	cm x cm	kg
PSEM0009	PSE.MEF45 H. 150 x D. 50 x L. 1200 mm	Ouverture : PSE.MEF45 Largeur : 1,200 mm	Aucune	1 (Monobloc)	N/A	1.5	cm x cm	kg
PSEM0010	PSE.MEF50 H. 140 x D. 70 x L. 1200 mm	Ouverture : PSE.MEF50 Largeur : 1,200 mm	Aucune	1 (Monobloc)	N/A	1.6	cm x cm	kg
PSEM0012	PSE.MEF60 H. 200 x D. 60 x L. 1200 mm	Ouverture : PSE.MEF60 Largeur : 1,200 mm	Aucune	1 (Monobloc)	N/A	1.6	cm x cm	kg